

Alu-Sockelleisten

Klare Linien für die moderne Raumgestaltung

Mit Aluminium-Sockelleisten hat der Wand-Boden-Abschluß eine klare Linie. Zeitlose Eleganz und moderne Optik kennzeichnen die Repac-Produktlinie der Aluminium-Sockelleisten. Kombiniert mit einer Klasse Qualität und Auswahl:

Die Qualität:

- Leisten aus massivem Aluminium
- Als gebohrte Leiste mit versenkten Bohrlöchern und hochwertigen Innentorx-Schrauben
- Farbgleiche, passgenaue Ecken, Endkappen und Verbinder
- Als Aluminium Leiste Design mit Einschubfach für den Bodenbelag

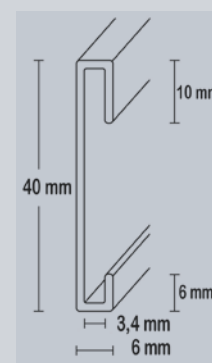
Die Auswahl:

- Höhen von 40 / 50 / 60 / 80 / 110 mm
- Längen von 250 / 400 mm
- Dekore in Silber / Edelstahl-Optik



Aluminium Leiste Design 40

Einschub-Leiste, Aluminium, massiv, ungebohrt, Höhe 40 mm

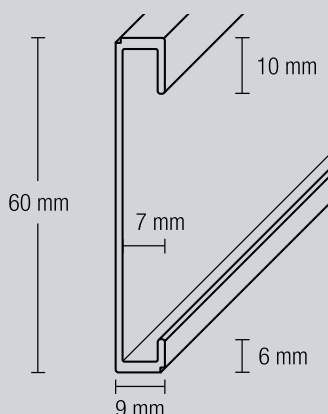
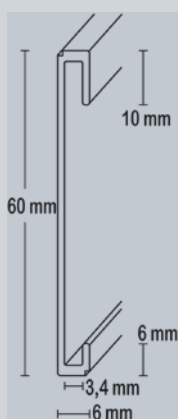


| Farbe | Breite mm | Höhe mm | Länge cm | Artikel Nummer | VE Stück | EAN Code 400 5143... | Preis (Euro) |
|-----------------|-----------|---------|----------|----------------|----------|----------------------|--------------|
| Edelstahl-Optik | 6 | 40 | 250 | 3648 01 | 1 | 3648 1 7 | |
| Silber | 6 | 40 | 250 | 3649 01* | 1 | 3649 1 6 | |

* Solange der Vorrat reicht

Aluminium Leiste Design 60

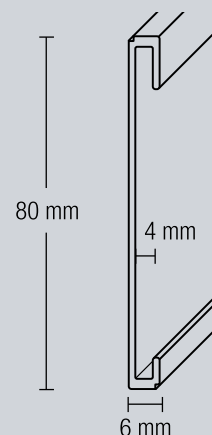
Einschub-Leiste, Aluminium, massiv, ungebohrt, Höhe 60 mm, integrierte Schattenfuge



| Farbe | Breite mm | Höhe mm | Länge cm | Artikel Nummer | VE Stück | EAN Code 400 5143... | Preis (Euro) |
|-----------------|-----------|---------|----------|----------------|----------|----------------------|--------------|
| Edelstahl-Optik | 6 | 60 | 250 | 3660 01 | 1 | 3660 1 9 | |
| Edelstahl-Optik | 9 | 60 | 250 | 5354 00 | 1 | 5354 0 8 | |
| Silber | 6 | 60 | 250 | 3661 01 | 1 | 3661 1 8 | |
| Silber | 9 | 60 | 250 | 5353 00 | 1 | 5353 0 9 | |

Aluminium Leiste Design 80

Einschub-Leiste, Aluminium, massiv, ungebohrt, Höhe 80 mm



| Farbe | Breite mm | Höhe mm | Länge cm | Artikel Nummer | VE Stück | EAN Code 400 5143... | Preis (Euro) |
|-----------------|--------------|------------|-------------|-------------------|-------------|-------------------------|-----------------|
| Edelstahl-Optik | 6 | 80 | 250 | 5352 00* | 1 | 5352 0 0 | |
| Silber | 6 | 80 | 250 | 5351 00 | 1 | 5351 0 1 | |

* Solange der Vorrat reicht

Aluminium-Sockelleiste 10,3 x 40 mm

Aluminium, massiv

erhältlich in den Varianten gebohrt (inkl. Innentorx-Schrauben) oder ungebohrt



| Bohrung | Farbe | Höhe mm | Länge cm | Artikel Nummer | VE Stück | EAN Code 400 5143... | Preis (Euro) |
|-----------|-----------------|------------|-------------|-------------------|-------------|-------------------------|-----------------|
| gebohrt | Edelstahl-Optik | 40 | 250 | 3648 00 | 1 | 3648 0 0 | |
| gebohrt | Silber | 40 | 250 | 3649 00* | 1 | 3649 0 9 | |
| gebohrt | Silber | 40 | 400 | 3982 00* | 1 | 3982 0 1 | |
| ungebohrt | Edelstahl-Optik | 40 | 250 | 3645 00 | 1 | 3645 0 3 | |
| ungebohrt | Silber | 40 | 250 | 3646 00* | 1 | 3646 0 2 | |
| ungebohrt | Silber | 40 | 400 | 3970 00* | 1 | 3970 0 6 | |

* Solange der Vorrat reicht

Aluminium-Sockelleiste 10,3 x 50 mm

Aluminium, massiv

erhältlich in den Varianten gebohrt (inkl. Innentorx-Schrauben) oder ungebohrt



| Bohrung | Farbe | Höhe mm | Länge cm | Artikel Nummer | VE Stück | EAN Code 400 5143... | Preis (Euro) |
|-----------|-----------------|------------|-------------|-------------------|-------------|-------------------------|-----------------|
| gebohrt | Edelstahl-Optik | 50 | 400 | 3978 00* | 1 | 3978 0 8 | |
| gebohrt | Silber | 50 | 250 | 3655 00* | 1 | 3655 0 0 | |
| gebohrt | Silber | 50 | 400 | 3979 00* | 1 | 3979 0 7 | |
| ungebohrt | Edelstahl-Optik | 50 | 400 | 3966 00* | 1 | 3966 0 3 | |

Für Alu-Sockelleisten in der Höhe 50 mm ist kein Ecken-Zubehör lieferbar. Verbinder und Endkappen auf Anfrage.

* Solange der Vorrat reicht

Aluminium-Sockelleiste 10,3 x 60 mm

Aluminium, massiv

erhältlich in den Varianten gebohrt (inkl. Innentorx-Schrauben) oder ungebohrt



| Bohrung | Farbe | Höhe mm | Länge cm | Artikel Nummer | VE Stück | EAN Code 400 5143... | Preis (Euro) |
|-----------|-----------------|------------|-------------|-------------------|-------------|-------------------------|-----------------|
| gebohrt | Edelstahl-Optik | 60 | 250 | 3660 00 | 1 | 3660 0 2 | |
| gebohrt | Edelstahl-Optik | 60 | 400 | 3975 00* | 1 | 3975 0 1 | |
| gebohrt | Silber | 60 | 250 | 3661 00 | 1 | 3661 0 1 | |
| gebohrt | Silber | 60 | 400 | 3976 00* | 1 | 3976 0 0 | |
| ungebohrt | Edelstahl-Optik | 60 | 250 | 3657 00 | 1 | 3657 0 8 | |
| ungebohrt | Edelstahl-Optik | 60 | 400 | 3963 00 | 1 | 3963 0 6 | |
| ungebohrt | Silber | 60 | 250 | 3658 00 | 1 | 3658 0 7 | |
| ungebohrt | Silber | 60 | 400 | 3964 00 | 1 | 3964 0 5 | |

* Solange der Vorrat reicht

Aluminium-Sockelleiste 10,3 x 80 mm

Aluminium, massiv
 erhältlich in den Varianten gebohrt (inkl. Innentorx-Schrauben) oder ungebohrt

| Bohrung | Farbe | Höhe mm | Länge cm | Artikel Nummer | VE Stück | EAN Code 400 5143... | Preis (Euro) |
|-----------|-----------------|---------|----------|----------------|----------|----------------------|--------------|
| gebohrt | Edelstahl-Optik | 80 | 250 | 3666 00* | 1 | 3666 0 6 | |
| gebohrt | Edelstahl-Optik | 80 | 400 | 3972 00* | 1 | 3972 0 4 | |
| gebohrt | Silber | 80 | 250 | 3667 00 | 1 | 3667 0 5 | |
| gebohrt | Silber | 80 | 400 | 3973 00* | 1 | 3973 0 3 | |
| ungebohrt | Edelstahl-Optik | 80 | 250 | 3663 00 | 1 | 3663 0 9 | |
| ungebohrt | Edelstahl-Optik | 80 | 400 | 3960 00 | 1 | 3960 0 9 | |
| ungebohrt | Silber | 80 | 250 | 3664 00 | 1 | 3664 0 8 | |
| ungebohrt | Silber | 80 | 400 | 3961 00 | 1 | 3961 0 8 | |

* Solange der Vorrat reicht



Aluminium-Sockelleiste 10,3 x 110 mm

Aluminium, massiv
 erhältlich in den Varianten gebohrt (inkl. Innentorx-Schrauben) oder ungebohrt

| Bohrung | Farbe | Höhe mm | Länge cm | Artikel Nummer | VE Stück | EAN Code 400 5143... | Preis (Euro) |
|-----------|-----------------|---------|----------|----------------|----------|----------------------|--------------|
| gebohrt | Edelstahl-Optik | 110 | 400 | 3984 00* | 1 | 3984 0 9 | |
| gebohrt | Silber | 110 | 400 | 3985 00* | 1 | 3985 0 8 | |
| ungebohrt | Edelstahl-Optik | 110 | 400 | 3987 00 | 1 | 3987 0 6 | |

* Solange der Vorrat reicht.



Innenecken

für Aluminium-Sockelleisten, lose und einzeln SB-verpackt

| Verpackung | Farbe | Höhe mm | Artikel Nummer | VE Stück | EAN Code 400 5143... | Preis (Euro) |
|------------|-----------------|---------|----------------|----------|----------------------|--------------|
| SB | Edelstahl-Optik | 60 | 3895 07 | 1 | 3895 7 5 | |
| SB | Edelstahl-Optik | 80 | 3895 08 | 1 | 3895 8 2 | |
| SB | Silber | 60 | 3895 03 | 1 | 3895 3 7 | |
| SB | Silber | 80 | 3895 04 | 1 | 3895 4 4 | |
| lose | Edelstahl-Optik | 40 | 3901 00* | 1 | 3901 0 6 | |
| lose | Edelstahl-Optik | 60 | 3901 07 | 1 | 3901 7 5 | |
| lose | Edelstahl-Optik | 80 | 3901 08 | 1 | 3901 8 2 | |
| lose | Edelstahl-Optik | 110 | 3907 00* | 1 | 3907 0 0 | |
| lose | Silber | 40 | 3901 01* | 1 | 3901 1 3 | |
| lose | Silber | 60 | 3901 03 | 1 | 3901 3 7 | |
| lose | Silber | 80 | 3901 04 | 1 | 3901 4 4 | |
| lose | Silber | 110 | 3906 00* | 1 | 3906 0 1 | |

* Solange der Vorrat reicht.



Aussenecken

für Aluminium-Sockelleisten, lose und einzeln SB-verpackt

| Verpackung | Farbe | Höhe mm | Artikel Nummer | VE Stück | EAN Code 400 5143... | Preis (Euro) |
|------------|-----------------|---------|----------------|----------|----------------------|--------------|
| SB | Edelstahl-Optik | 60 | 3896 07 | 1 | 3896 7 4 | |
| SB | Edelstahl-Optik | 80 | 3896 08 | 1 | 3896 8 1 | |
| SB | Silber | 60 | 3896 03 | 1 | 3896 3 6 | |
| SB | Silber | 80 | 3896 04 | 1 | 3896 4 3 | |
| lose | Edelstahl-Optik | 60 | 3902 07 | 1 | 3902 7 4 | |
| lose | Edelstahl-Optik | 80 | 3902 08 | 1 | 3902 8 1 | |
| lose | Edelstahl-Optik | 110 | 3907 01* | 1 | 3907 1 7 | |
| lose | Silber | 60 | 3902 03 | 1 | 3902 3 6 | |
| lose | Silber | 80 | 3902 04 | 1 | 3902 4 3 | |
| lose | Silber | 110 | 3906 01* | 1 | 3906 1 8 | |

* Solange der Vorrat reicht.



Endkappen links

für Aluminium-Sockelleisten, lose und einzeln SB-verpackt

| Verpackung | Farbe | Höhe mm | Artikel Nummer | VE Stück | EAN Code 400 5143... | Preis (Euro) |
|------------|-----------------|---------|----------------|----------|----------------------|--------------|
| SB | Edelstahl-Optik | 40 | 3897 05* | 1 | 3897 5 9 | |
| SB | Edelstahl-Optik | 60 | 3897 07 | 1 | 3897 7 3 | |
| SB | Edelstahl-Optik | 80 | 3897 08 | 1 | 3897 8 0 | |
| SB | Silber | 40 | 3897 01* | 1 | 3897 1 1 | |
| SB | Silber | 60 | 3897 03 | 1 | 3897 3 5 | |
| SB | Silber | 80 | 3897 04 | 1 | 3897 4 2 | |
| lose | Edelstahl-Optik | 40 | 3903 00* | 1 | 3903 0 4 | |
| lose | Edelstahl-Optik | 60 | 3903 07 | 1 | 3903 7 3 | |
| lose | Edelstahl-Optik | 80 | 3903 08 | 1 | 3903 8 0 | |
| lose | Edelstahl-Optik | 110 | 3907 02* | 1 | 3907 2 4 | |
| lose | Silber | 40 | 3903 01* | 1 | 3903 1 1 | |
| lose | Silber | 60 | 3903 03 | 1 | 3903 3 5 | |
| lose | Silber | 80 | 3903 04 | 1 | 3903 4 2 | |
| lose | Silber | 110 | 3906 02* | 1 | 3906 2 5 | |

* Solange der Vorrat reicht.



Endkappen rechts

für Aluminium-Sockelleisten, lose und einzeln SB-verpackt

| Verpackung | Farbe | Höhe mm | Artikel Nummer | VE Stück | EAN Code 400 5143... | Preis (Euro) |
|------------|-----------------|---------|----------------|----------|----------------------|--------------|
| SB | Edelstahl-Optik | 40 | 3898 05* | 1 | 3898 5 8 | |
| SB | Edelstahl-Optik | 60 | 3898 07 | 1 | 3898 7 2 | |
| SB | Edelstahl-Optik | 80 | 3898 08 | 1 | 3898 8 9 | |
| SB | Silber | 40 | 3898 01* | 1 | 3898 1 0 | |
| SB | Silber | 60 | 3898 03 | 1 | 3898 3 4 | |
| SB | Silber | 80 | 3898 04 | 1 | 3898 4 1 | |
| lose | Edelstahl-Optik | 40 | 3904 00* | 1 | 3904 0 3 | |
| lose | Edelstahl-Optik | 60 | 3904 07 | 1 | 3904 7 2 | |
| lose | Edelstahl-Optik | 80 | 3904 08 | 1 | 3904 8 9 | |
| lose | Edelstahl-Optik | 110 | 3907 03* | 1 | 3907 3 1 | |
| lose | Silber | 40 | 3904 01* | 1 | 3904 1 0 | |
| lose | Silber | 60 | 3904 03 | 1 | 3904 3 4 | |
| lose | Silber | 80 | 3904 04 | 1 | 3904 4 1 | |
| lose | Silber | 110 | 3906 03* | 1 | 3906 3 2 | |

* Solange der Vorrat reicht.

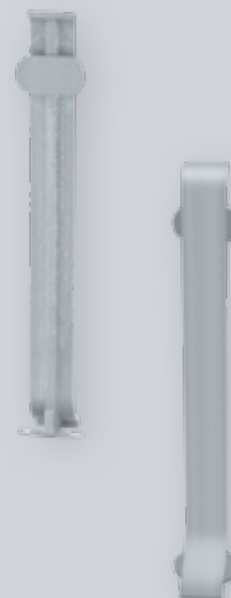


Verbinder

für Aluminium-Sockelleisten, lose und einzeln SB-verpackt

| Verpackung | Farbe | Höhe mm | Artikel Nummer | VE Stück | EAN Code 400 5143... | Preis (Euro) |
|------------|-----------------|------------|-------------------|-------------|-------------------------|-----------------|
| SB | Edelstahl-Optik | 40 | 3899 05* | 1 | 3899 5 7 | |
| SB | Edelstahl-Optik | 60 | 3899 07 | 1 | 3899 7 1 | |
| SB | Edelstahl-Optik | 80 | 3899 08* | 1 | 3899 8 8 | |
| SB | Silber | 40 | 3899 01* | 1 | 3899 1 9 | |
| SB | Silber | 60 | 3899 03 | 1 | 3899 3 3 | |
| SB | Silber | 80 | 3899 04 | 1 | 3899 4 0 | |
| lose | Edelstahl-Optik | 40 | 3905 00* | 1 | 3905 0 2 | |
| lose | Edelstahl-Optik | 60 | 3905 07 | 1 | 3905 7 1 | |
| lose | Edelstahl-Optik | 80 | 3905 08 | 1 | 3905 8 8 | |
| lose | Edelstahl-Optik | 110 | 3907 04* | 1 | 3907 4 8 | |
| lose | Silber | 40 | 3905 01* | 1 | 3905 1 9 | |
| lose | Silber | 60 | 3905 03 | 1 | 3905 3 3 | |
| lose | Silber | 80 | 3905 04 | 1 | 3905 4 0 | |
| lose | Silber | 110 | 3906 04* | 1 | 3906 4 9 | |

* Solange der Vorrat reicht.



Dürfen wir vorstellen: unsere
neue Website! www.repac.de



Repac Montagetechnik GmbH & Co. KG
Ronnenberger Str. 15 , 30989 Gehrden
Telefon + 49 5108 9291-0
Telefax + 49 5108 9291-51
Email info@repac.de

